
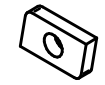



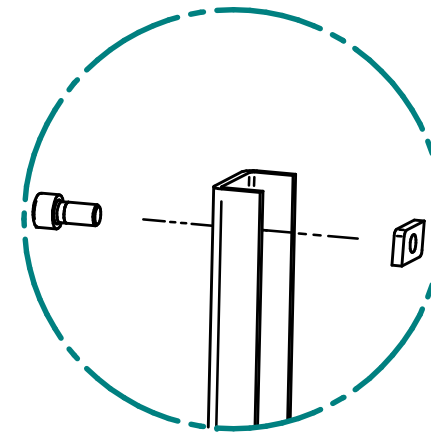
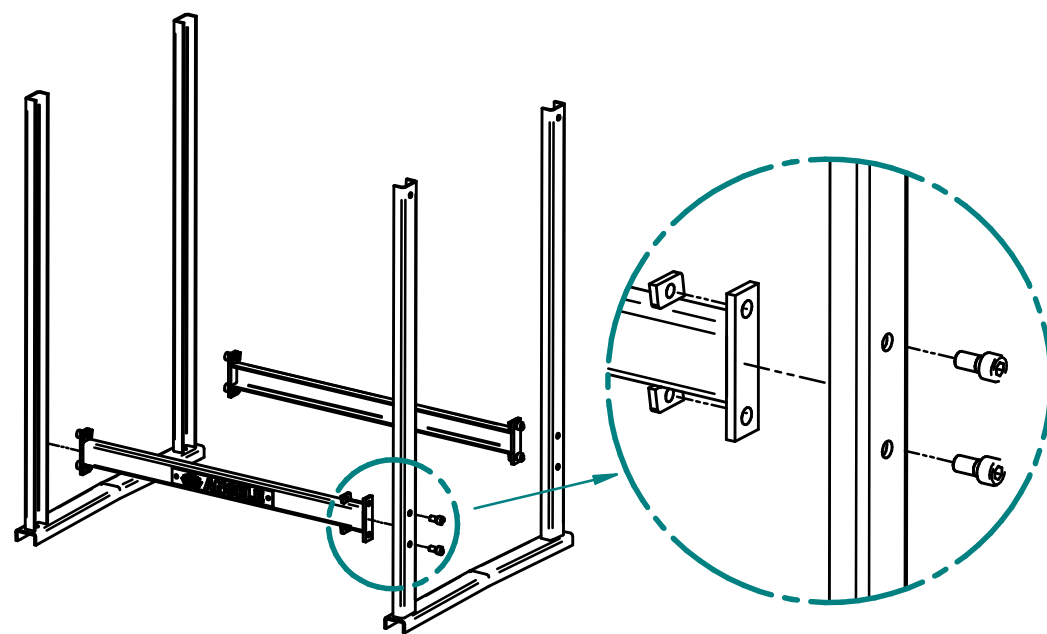
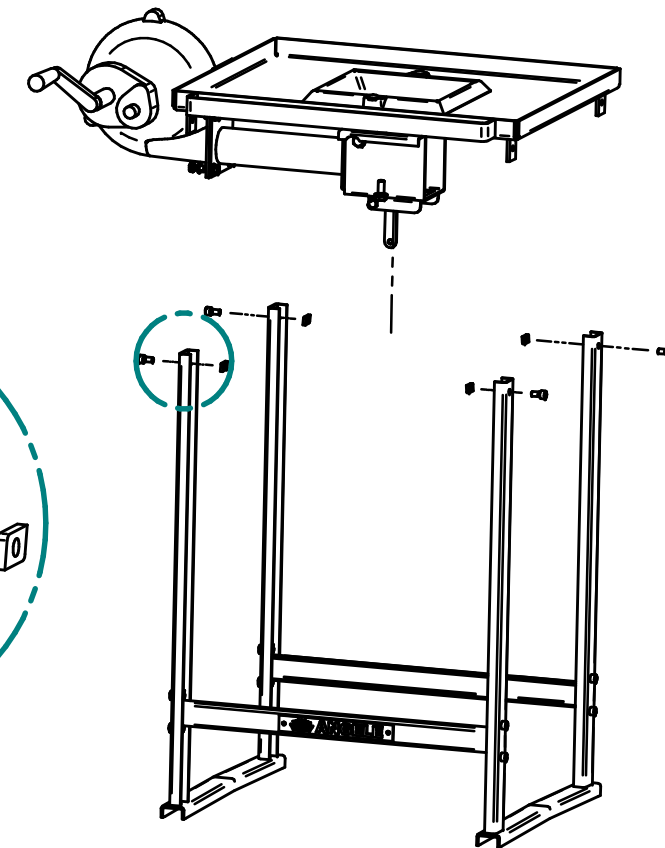
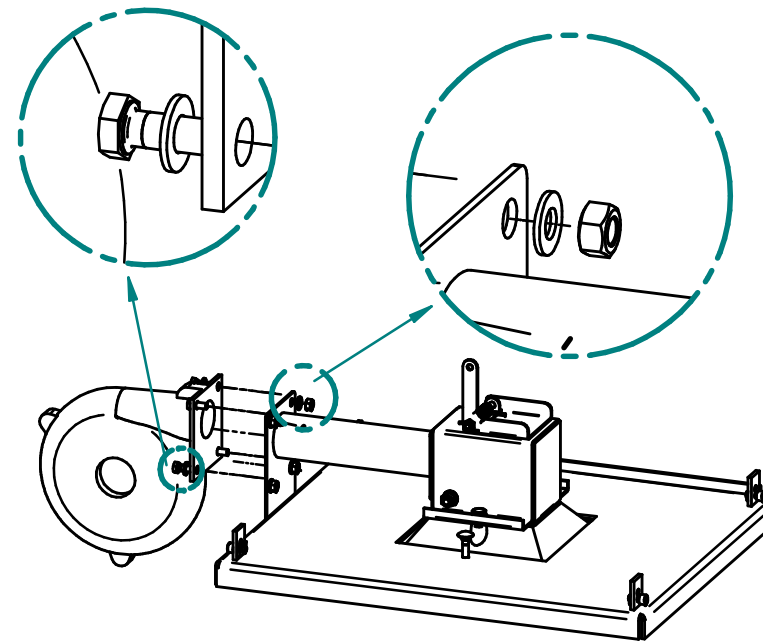



-  M8 x 16 **12x**
-  M8 **12x**
-  M8 x 20 **4x**
-  M8 **4x**
-   $\varnothing 8,4$  **8x**



Kunde./ Projekt: Feldschmiede	Material Änderung	Datum 15.04.2021	Name
Maßstab:	Gewicht:	Blatt: 1:2	Erstellt am Name
Art.-Nr.: 116020	Zeichnungsnummer:		14.04.21 markus.birkhofer
f600h-aufbauschema <small>C:\Zust\Uergel\schmiede\Uergel\feldschmiede-f600h\ab_2019\1600h-aufbauschema.dfl</small>			 www.angele.de