

# Mitteldruckventilator Middle-pressure fan

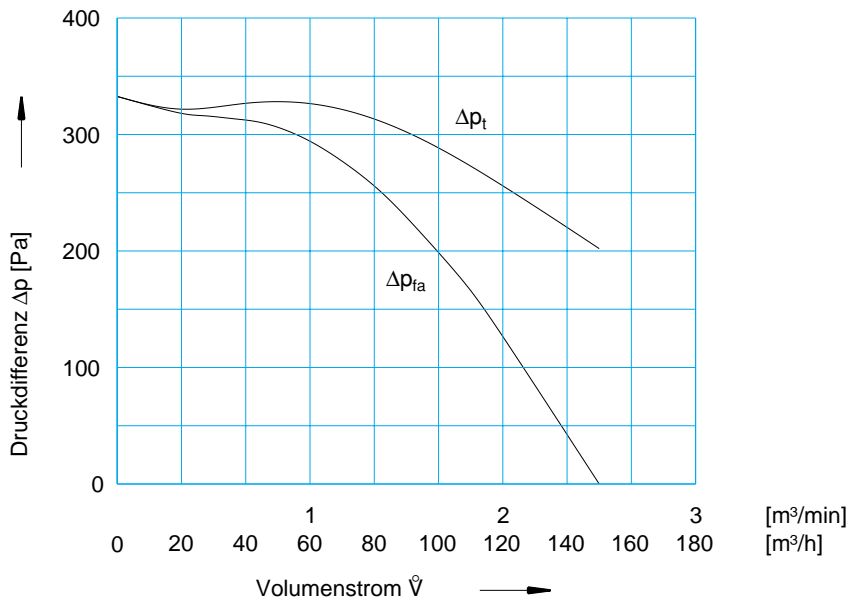
## Type 133

**vorwärtsgekrümmt  
forward curved**

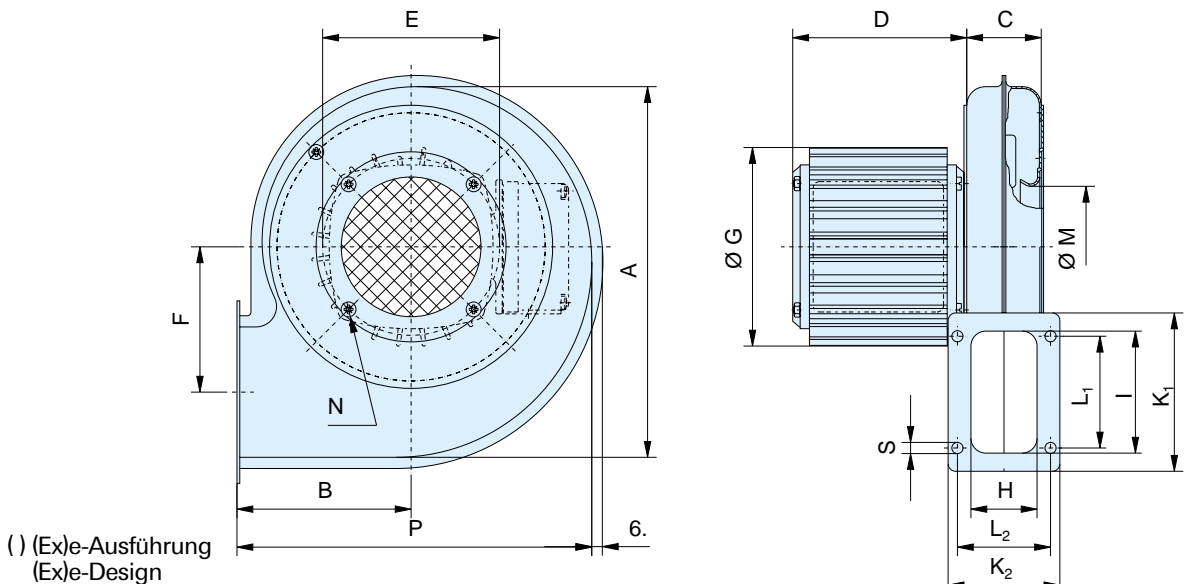
	EMV 133		DMV 133	
<b>Volumenstrom · performance of air</b>	<b>max. 150</b>	<b>m<sup>3</sup>/h</b>	<b>max. 150</b>	<b>m<sup>3</sup>/h</b>
<b>Druckdifferenz P<sub>fa</sub> · pressure P<sub>fa</sub></b>	<b>max. 335</b>	<b>Pa</b>	<b>max. 335</b>	<b>Pa</b>
Motor-Nennleistung · power out	30	W	45	W
Nennspannung · voltage	⊥ 230	V	Δ/Y 202-306/350-530	V
Nennstrom · current	0,25	A	0,19/0,11	A
Nennzahl · speed	2760	min <sup>-1</sup>	2750	min <sup>-1</sup>
Frequenz · frequency	50	Hz	50	Hz
Schutzart IP · protection mode IP	44		44	
Schalldruckpegel · noise level	58	dB (A)	58	dB (A)
Gewicht · weight	ca. 3,8	kg	ca. 3,8	kg

Änderungen im Sinne des technischen Fortschritts vorbehalten. Nur die jeweiligen Typenschilddaten sind bindend.  
Changes to the technical progress are subject to carry out. Only the dates on the plate of the motordrive are binding.

**EMV/DMV 133**



A	199
B	94
C	40
D	94 (161)
E	95
F	78
G	108 (111)
H	35,5
I	65,5
K <sub>1</sub>	85
K <sub>2</sub>	60
L <sub>1</sub>	60
L <sub>2</sub>	50
M	65
N	M3
P	191
P <sub>1</sub>	- (210,5)
S	6



( ) (Ex)e-Ausführung  
(Ex)e-Design