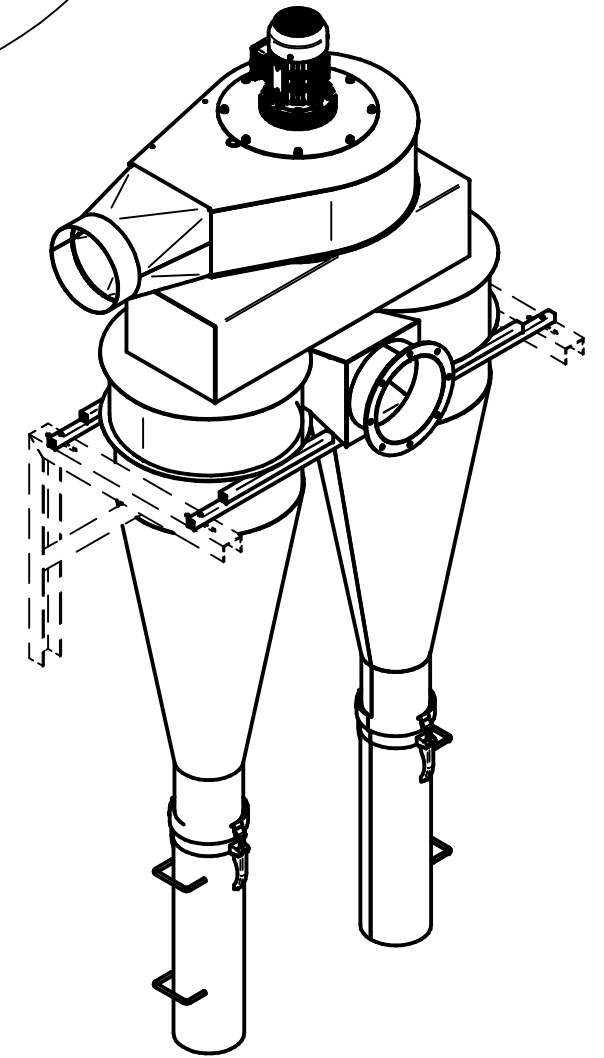
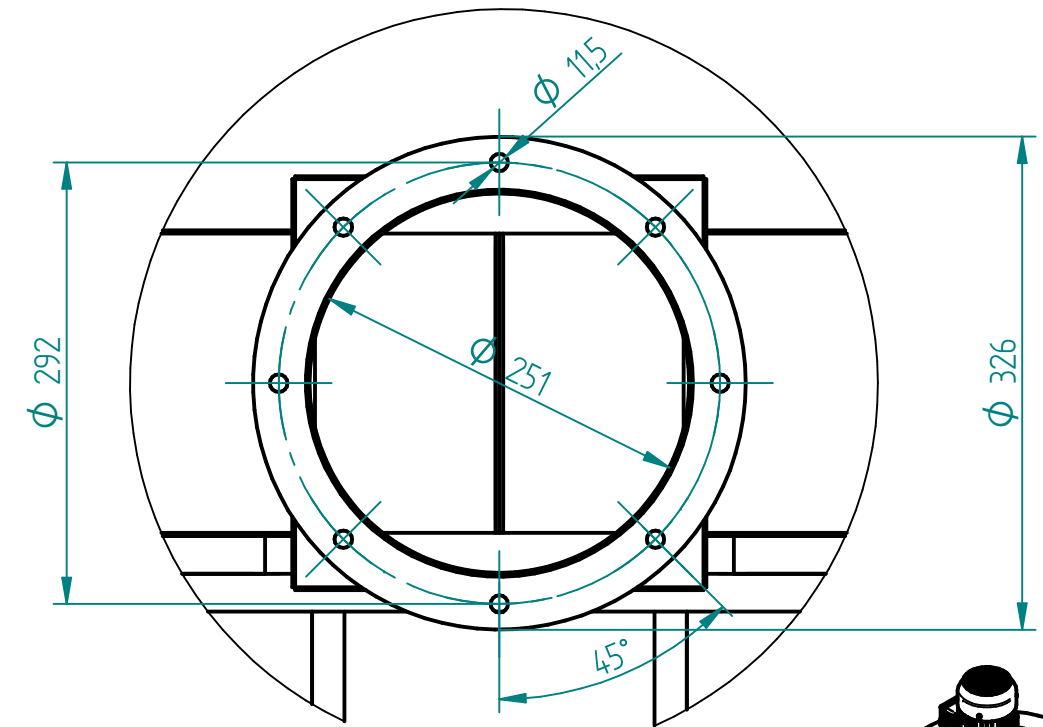



Einzelheit A



Kunde:/ Projekt:	Material	Datum	Name
	Änderung	27.01.2022	
Maßstab: 1:20	Gewicht: 0,0 kg	Blatt: 1/1	Erstellt am
Art.-Nr.:		Zeichnungsnummer:	26.01.22 markus.birkhofer
zyklon z502_250_G30_4_wandbefestigung			 ANGELE
<small>©Zyklonring/Innschneider/zyklon-z502-z502-30/zyklon-z502/zyklon-z502/zyklon-z502-250-G30-4-wandbefestigung.dwg</small>			www.angele.de